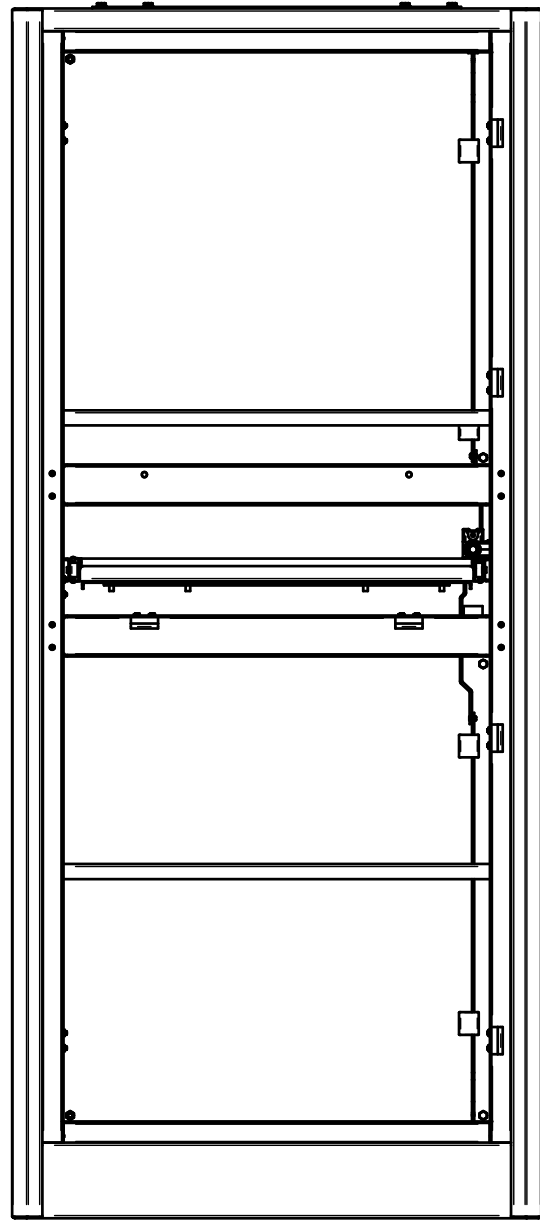
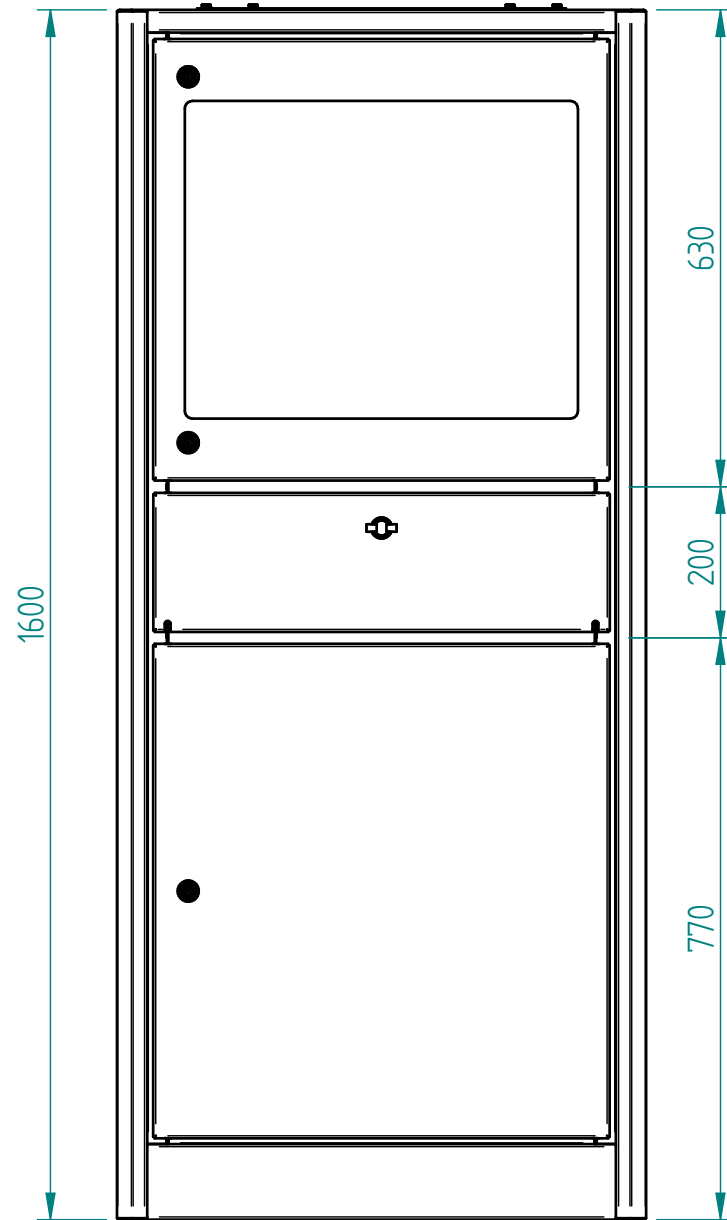


FRONT EXKL.
LUCKOR



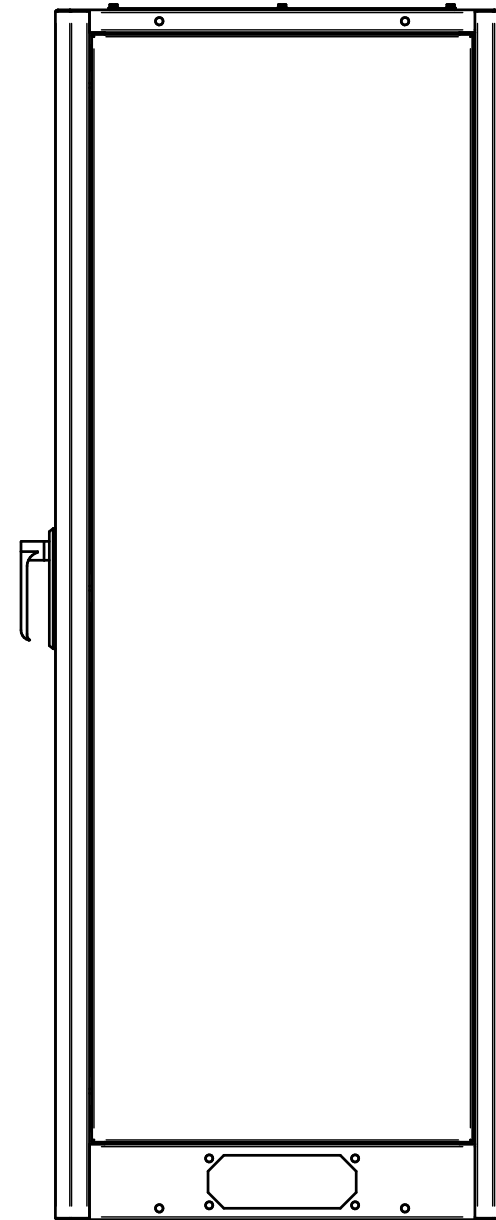
FRONT

700

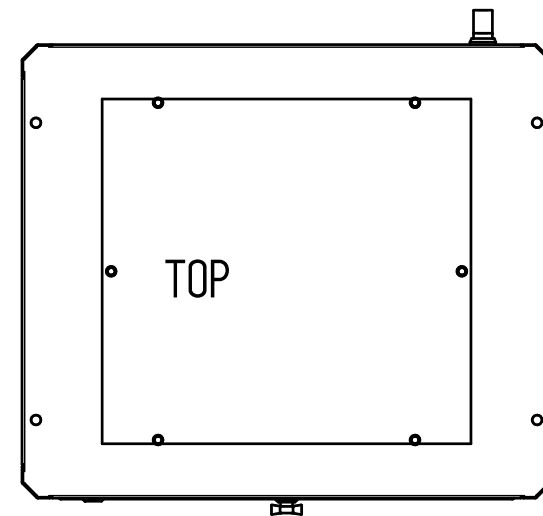
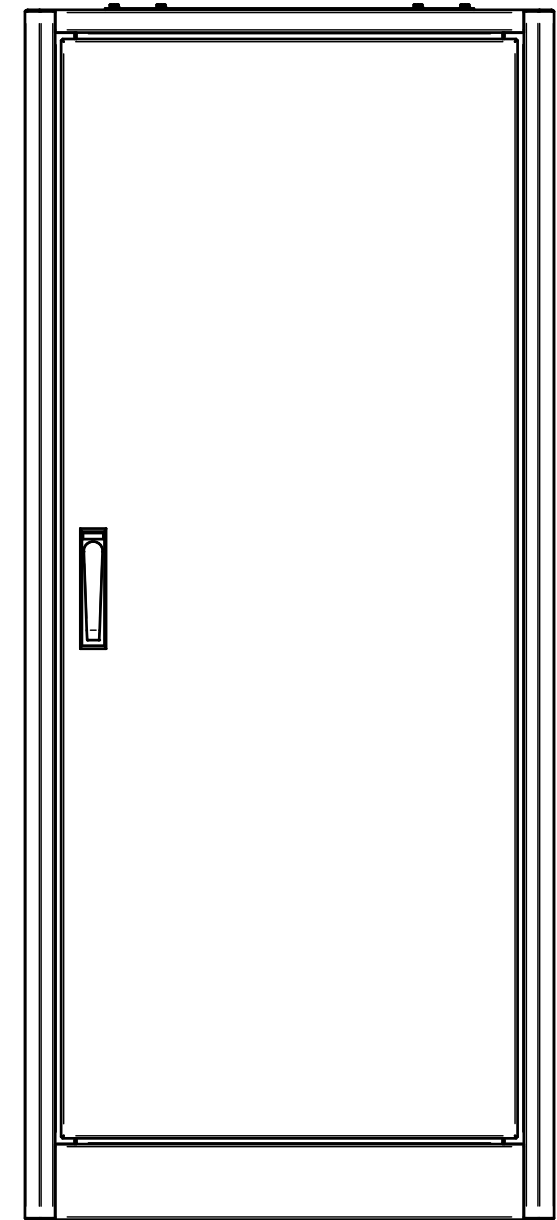


SIDA

600



BAKSIDA



 Kontr. / Checked	Ritad / Drawn <i>MW</i>	Skala / Scale 1:10	Ersätter / Replacing	Ersatt av / Replaced by	Kundens art.nr./Cust. art. no.	Kundnr. / Cust. nr.
	Godkäänd / Approved				Kundens ritn.nr./Cust. drawing no.	Datum / Date 2004-01-13
					Filnamn / Filename	Art. nr. / Art. no.
					Ritningsnr. / Drawing no.	Variantnr. / Variation no. Rev. Blad/Sheet

