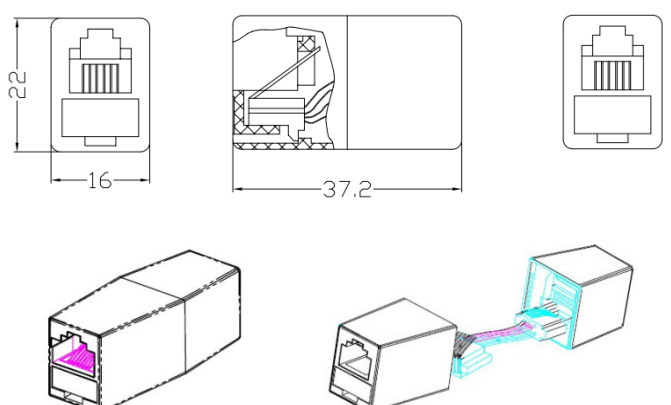
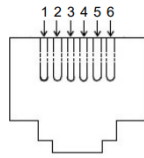
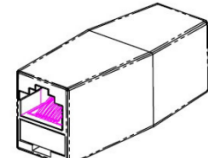
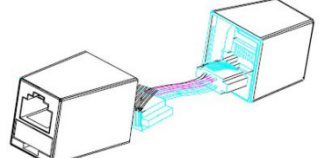



1	2	3	4	5	6	7	8	9	10	11	12	13	14							
A								Pin-Belegung / Pin assignment						A						
B														B						
C																				C
D																				D
E																				E
F								<p>Telefon-Adapter</p> <ul style="list-style-type: none"> - RJ12-Adapter zur Verbindung oder Verlängerung von 2x Telefonkabeln - mit vergoldeten Kontaktflächen - 1:1-Belegung - hochwertiges, robustes Kunststoffgehäuse <p>Anschlüsse: 2x RJ12-Buchse (6P6C)</p>			<p>Telephone Adapter</p> <ul style="list-style-type: none"> - RJ12 adapter to link or extend 2x telephone cables - with gold-plated contacts - 1:1 assignment - high-quality, robust plastic housing <p>Connectors: 2x RJ12 female (6P6C)</p>			F						
G								Blatt			1/1			G						
H								von			20105523			H						
I								Änderungen							Bezeichnung			I		
J	Datum	Name	gez.:	Datum	Name	gepr.:	Norm:	TEL ADAP RJ12/6P6C			von									
J				22.03.2023	rs	22.03.2023	aw	2xF JACK/JACK BLACK			20105523									
J	Änderungen vorbehalten / Subject to change							Zeichnungs-Nr.:			J									
1	2	3	4	5	6	7	8	9	10	11	12	13	14							