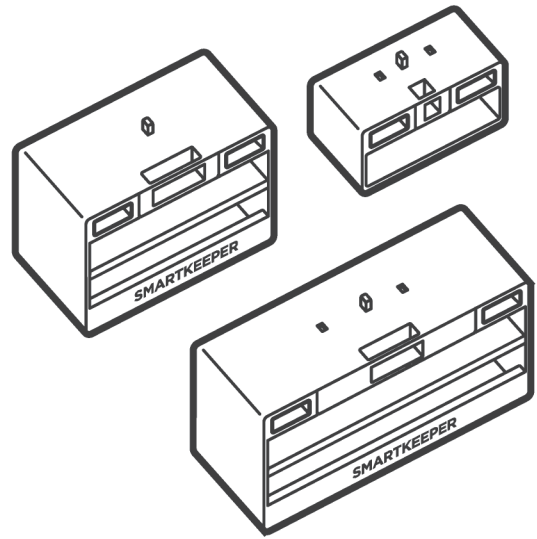


# Network Module Lock

## 4P | 8P | 12P (네트워크 모듈락 4P | 8P | 12P)

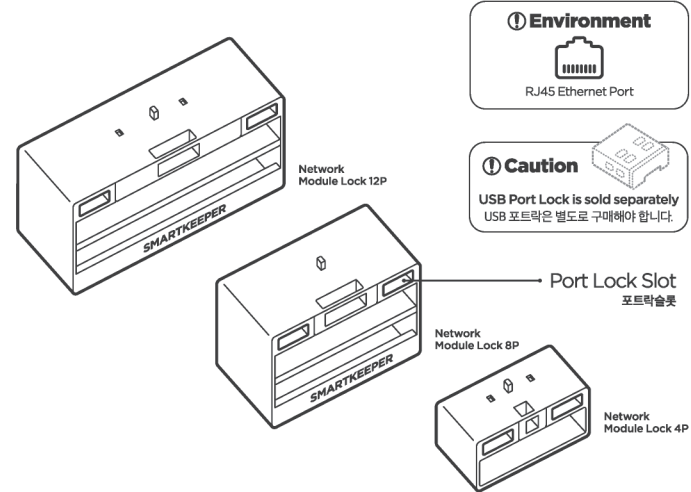
### User Guide



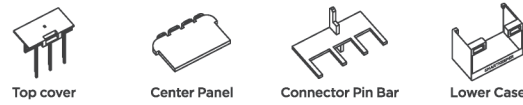
SMARTKEEPER  
ESSENTIAL

## Network Module Lock

This is a physical cybersecurity device that locks a group of Ethernet cables to their associated ports to prevent unauthorized removal.  
사용중인 LAN 케이블을 모듈단위(4,8,12포트 그룹)로 포트에 잠금하는 물리보안장치(키를 이용하여 해제 가능) 케이블 분리 없이 사용 가능하여 워킹중인 장비에도 즉시 설치 가능.



### Components

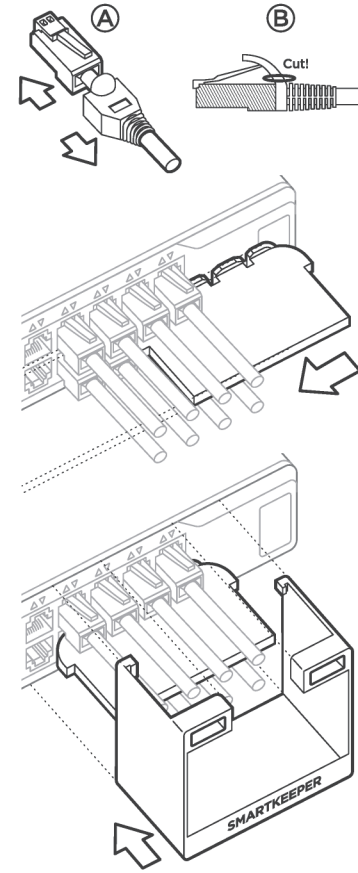


### Specification

Network Module Lock 4P	Width x Height x Length(Depth): 57.6 x 20.7 x 20 mm (2.27 x 0.81 x 0.79 in) Weight : 13.6g (0.48oz)
Network Module Lock 8P	Length x Width x Height : 59.7 x 39 x 30 mm (2.35 x 1.54 x 1.18 in) Weight : 26g (0.92oz)
Network Module Lock 12P	Length x Width x Height : 87.7 x 39 x 30 mm (3.45 x 1.54 x 1.18 in) Weight : 35.1g (1.24oz)

## Installation

### 설치방법



### ❗ Please Note

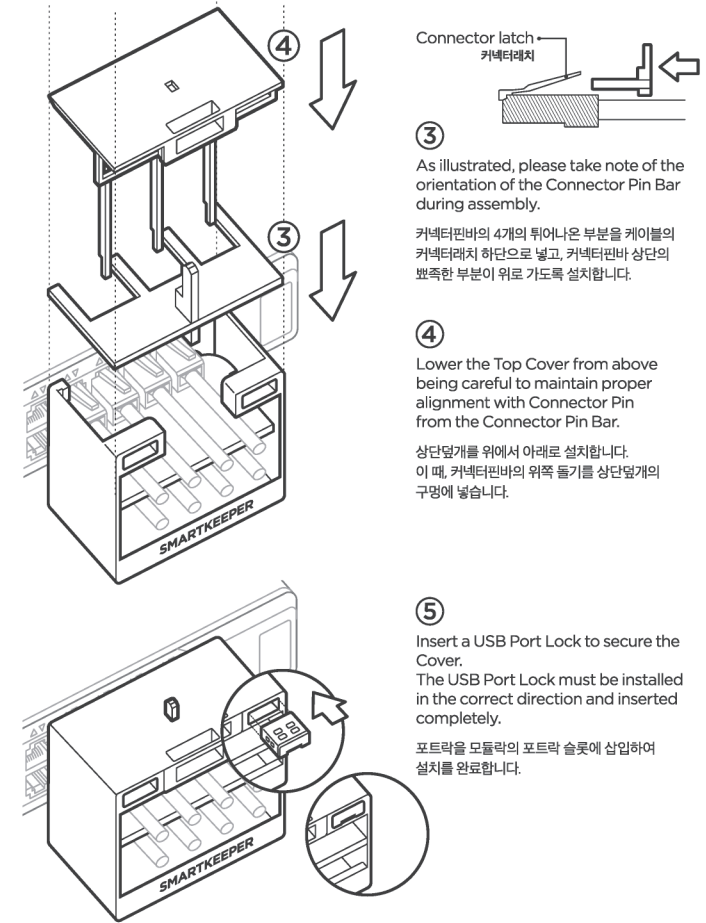
- Due to space restrictions, it may be necessary to remove the protective boot from the LAN cable.
- 케이블 부트를 제거해야 커넥터핀바 설치가 가능합니다.  
A형태의 부트는 충분히 뒤로 당겨놓고 설치합니다.  
B형태의 부트는 칼로 뒷부분을 자르고 설치합니다.

① As illustrated, place the Center Panel in between the two rows of cables to be secured.

센터패널을 케이블이 설치된 사이로 삽입합니다. (중간모듈의 경우 첫번째 모듈부터 순차적으로 케이블사이의 공간으로 삽입해야 합니다.)

② Once the Center Panel is in place, then position the Lower Case underneath the bottom row of cables.

케이블을 하단케이스 안으로 넣고, 설치된 센터패널과 하단케이스의 홈을 서로 맞추어 하단케이스를 앞으로 밀어 결합합니다.



③ As illustrated, please take note of the orientation of the Connector Pin Bar during assembly.

커넥터핀바의 4개의 튀어나온 부분을 케이블의 커넥터라치 하단으로 넣고, 커넥터핀바 상단의 뾰족한 부분이 위로 가도록 설치합니다.

④ Lower the Top Cover from above being careful to maintain proper alignment with Connector Pin Bar from the Connector Pin Bar.

상단덮개를 위에서 아래로 설치합니다. 이 때, 커넥터핀바의 위쪽 돌기를 상단덮개의 구멍에 넣습니다.

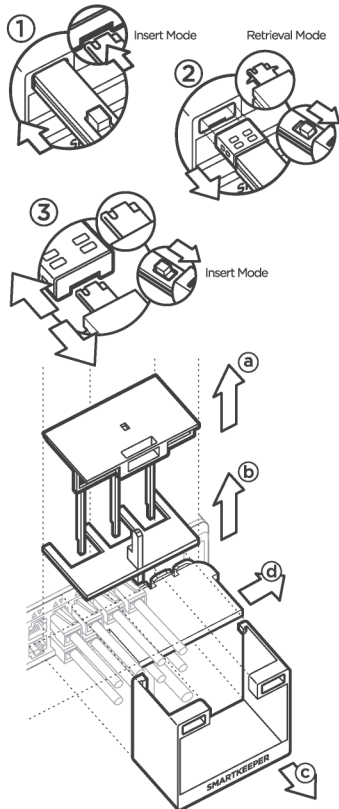
⑤ Insert a USB Port Lock to secure the Cover. The USB Port Lock must be installed in the correct direction and inserted completely.

포트락을 모듈락의 포트락 슬롯에 삽입하여 설치를 완료합니다.

## Uninstall (Removal)

### ❗ Please Note

- Keys and locks are matched by color.
- 동일한 색의 키를 준비, 키의 버튼을 밀어 **삽입모드**로 변경



① Insert the key into the key slot of USB port lock with the button of the key facing upward.  
키를 포트락 하단 키슬롯에 끝까지 삽입합니다.

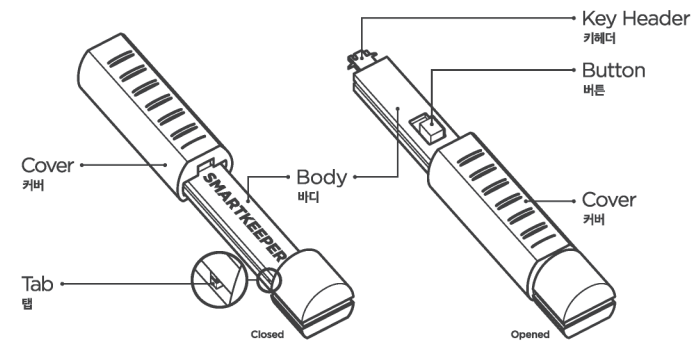
② Press the button of the key backward to engage the lock for removal and pull out the key.  
키의 버튼을 뒤로 당겨 **견인모드**로 전환하고, 포트락에 고정된 키를 당겨 포트락을 모듈락에서 해제합니다.

③ Press the button of the key forward to release the port lock from the key.  
키의 버튼을 앞으로 밀어 **해제모드**로 전환 후, 키에서 포트락을 해제합니다.

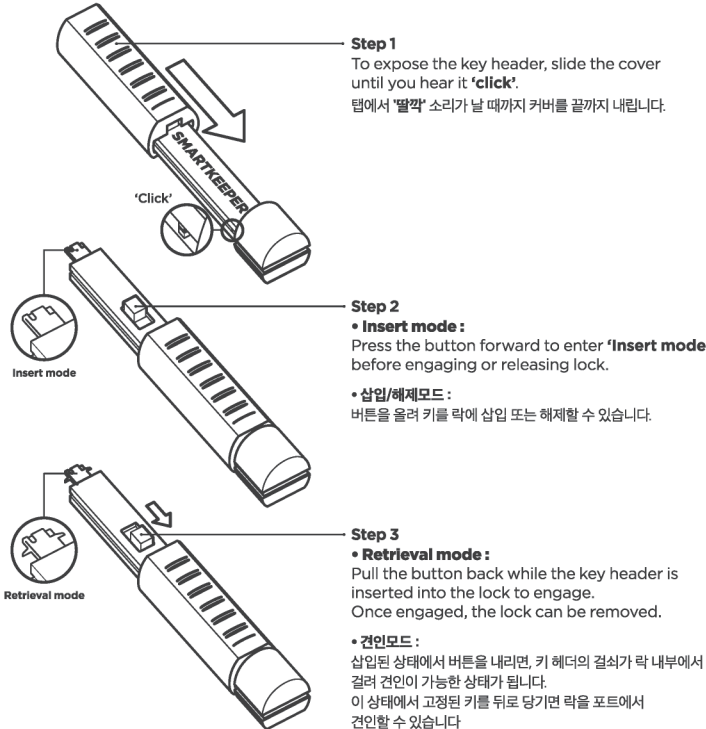
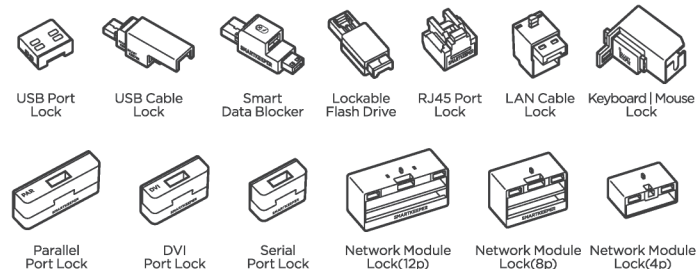
④ a) Lift the Top Cover,  
b) Pull out the Connector Pin Bar  
c) Pull the Lower Case down  
d) Pull out the Center Panel

㉑ 상부덮개  
㉒ 커넥터 핀 바  
㉓ 하단케이스  
㉔ 센터패널 순서로 해제합니다.

## SMARTKEEPER ESSENTIAL Lock Key Basic



### Compatible products with Lock Key Basic



### ❗ Precautions

- Make sure the key is carefully and fully engaged before removing lock.
- When sliding the cover, be careful not to pinch your hand.
- Please note that keys and locks are matched by color.

- 키는 삽입 방향이 있습니다. 방향에 유의하여 끝까지 삽입해 주세요.
- 키의 측면을 잡고 커버를 내려, 키헤더에 손이 다치지 않도록 유의하세요.
- 포트락 | 케이블락 제품 해제시에는 동일한 색상의 키가 필요합니다.

## SMARTKEEPER ESSENTIAL Product Line Up

Lock Key Basic	베이직 키	Lock Key Mini	미니용 키
○ USB Port Lock	USB 포트락	○ USB-B Port Lock	USB-B 포트락
○ USB Cable Lock	USB 케이블락	○ USB-C Port Lock	USB-C 포트락
○ Smart Data Blocker	USB 충전저지락	○ Mini USB-B Port Lock	Mini USB-B 포트락
○ Lockable Flash Drive	USB 메모리락	○ Micro USB-B Port Lock	Micro USB-B 포트락
○ Keyboard/Mouse Lock	키보드/마우스락	○ Display Port Lock	Display 포트락
○ RJ45 Port Lock	랜포트락	○ Mini Display Port Lock	Mini Display 포트락
○ LAN Cable Lock	랜케이블락	○ CF Port Lock	CF 포트락
○ Serial Port Lock	시리얼 포트락	○ SD Port Lock	SD 포트락
○ DVI Port Lock	DVI 포트락	○ RJ11 Port Lock	RJ11 포트락
○ Parallel Port Lock	패러렐 포트락		
○ Network Module Lock	네트워크 모듈락		
No key required	키 불필요 제품	Lock Key	락키
○ USB Closing Lock	USB 폐쇄락	■ Lock Key Basic	베이직 키
○ PC Lock Combination	PC락(다이얼)	■ Lock Key Mini	미니용 키
○ Laptop Lock Combination	노트북락(다이얼)		

SMARTKEEPER  
ESSENTIAL

www.smartkeeperworld.com/essential  
Made in Korea