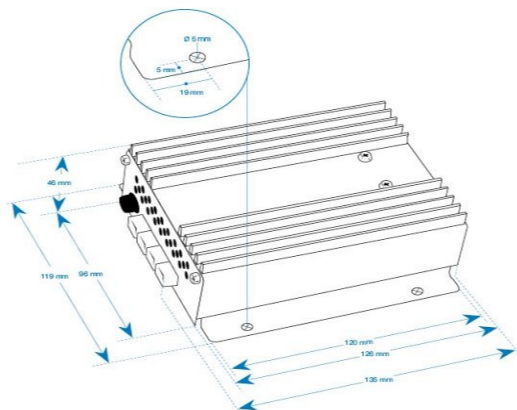


DC/DC-omvandlare för industri- och fordonsmiljö

Art.nr: 20126193



Kompakt och robust DC/DC-omvandlare speciellt framtagen för elektriska gaffeltruckar, eldrivna fordon och industriella applikationer där högspänningstransienter kan förekomma. Enheten omvandlar 24 V eller 48 V ingångsspänning till reglerad 12 V eller 24 V utgångsspänning och klarar kontinuerlig last på upp till 6 A (12 V-versioner) eller 3 A (24 V-versioner).

Med ett brett drifttemperaturområde från -20 °C till $+60\text{ °C}$ (med lastderating), galvanisk isolation mellan ingång, utgång och chassi samt inbyggt skydd mot överspänning, kortslutning och termisk överhettning, passar omvandlaren i krävande mobila och industriella miljöer.

EGENSKAPER

- Avsedd för elektriska gaffeltruckar och andra eldrivna applikationer med högspänningstransienter
- Skydd mot omvänd polaritet och överspänning (transorb-diod mot transienter)
- 6,3 A säkring på ingångssidan
- Termiskt skydd, kortslutningssäker och överspänningsskydd på utgångssidan
- Galvanisk isolation: ingång och utgång separerade från chassi samt från varandra
- 6,3 mm push-on-anslutningar (ingång och utgång)
- Vattentät version (IP67) tillgänglig
- CE- och E-märkt

TEKNISKA SPECIFIKATIONER

Parameter	24/12 V	24/24 V	48/12 V	48/24 V
Ingångsspänning med transienter (VDC)	21–32	21–32	40–64	40–64
Ingångsspänning utan transienter (VDC)	21–40	21–40	40–100	40–100
Utgångsspänning, reglerad (VDC)	13,2	24	13,2	24
Max. kontinuerlig ström (A)	6	3	6	3
Max. intermittent ström (A)	8	4	8	4
Lastström / temp.derating	3 A kontinuerligt, 4 A intermittent. Derating till 1,5 A vid $+60\text{ °C}$			
Drifttemperaturområde	-20 °C till $+60\text{ °C}$			
Lastregulering	5 % vid 0–3 A lastvariation och 24 V ingångsspänning			
Linjeregulering	5 % vid 20–32 V ingångsvariation och 3 A last			
Switchfrekvens	ca. 50 kHz			
Rippel	10 mV RMS vid 3 A last och 28 V ingångsspänning			
Tomgångsström	ca. 80 mA vid 24 V			
Verkningsgrad	81 % vid 28 V / 3 A			
EMC emission	EN 50081-1 (EN 55014)			

Parameter	24/12 V	24/24 V	48/12 V	48/24 V
EMC immunitet	EN 50082-1 (IEC 801-2, -3, -4)			
Mått (L x B x H)	135 x 119 x 46 mm			
Vikt	0,6 kg			

SKYDD & ISOLERING

Omvandlaren är skyddad mot omvänd polaritet på ingångssidan. En 6,3 A-säkring är monterad i serie med ingången. Spänningar över 50 V skyddas med en transorb-diod. Utgångssidan är skyddad mot överspänning vid ca. 33 V, kortslutningskyddad samt försedd med termiskt skydd. Ingång och utgång är galvaniskt separerade från chassi och från varandra.