

Multímetro digital

KPS-MT425
SKU: KPSMT425CBINT



Multímetro digital
Digital multimeter



ESPAÑOL

ESP

Introducción

Este multímetro digital puede medir tensiones AC/DC, corriente AC/DC, resistencia, diodos, la tensión de la batería y temperatura. El multímetro cumple con los estándares internacionales de seguridad EN61010-1, 61010-2-030, 61010-2-033, CAT II 1000V / CAT III 600V y grado de contaminación 2. Lea todas las instrucciones detenidamente antes de usar el instrumento y siga las normativas de seguridad relevantes. Para asegurar un uso seguro del instrumento, por favor lea el siguiente texto detenidamente:


ADVERTENCIA

Debe prestar especial atención al utilizar el multímetro ya que un uso inapropiado puede causar shock eléctrico y dañar el instrumento. Debe cumplir con las medidas de seguridad y las normativas de seguridad al usar el mismo. Con la finalidad de lograr una funcionalidad completa y asegurar un uso seguro siga los procedimientos de este manual.

Indicaciones de seguridad

Para lograr un funcionamiento seguro de este instrumento, por favor lea las siguientes instrucciones detenidamente:

Durante el uso

- El instrumento debe encenderse 30 seg. antes de la medición.
- Inspeccione la carcasa antes del uso. Compruebe si hay fisuras en la carcasa y en el aislante alrededor de los terminales de entrada.
- Utilice únicamente los cables de prueba proporcionados con el multímetro. Si están dañados o necesitan ser reemplazados, use cables similares que cumplan las especificaciones.
- Asegure su correcto funcionamiento probándolo en una fuente de alimentación con valor conocido. Si no funcionase correctamente, el equipamiento de protección podría estar dañado. Consulte con el servicio técnico antes de usarlo.
- No sitúe el multímetro en las proximidades de un fuerte campo magnético ya que podría causar lecturas incorrectas.
- No sitúe el multímetro en ambientes con alta presión, alta temperatura, polvo, gas explosivo o vapor.
- Asegúrese de que los conectores de prueba están en los terminales de entrada correctos antes de realizar la medición.
- Elija la escala más alta cuando el valor que va a ser medido es desconocido de antemano.
- Nunca exceda los valores del límite de protección indicados en las especificaciones para cada escala de medición.
- No realice una comprobación de tensión utilizando el terminal de entrada de 10A.
- Tenga siempre cuidado al trabajar con tensiones por encima de 60V DC o 30V AC rms. Mantenga los dedos detrás de las barreras de las puntas cuando realice mediciones de tensión.
- Al conectar los cables de prueba para medir un circuito, conecte el cable común primero y después el cable con corriente. Hágalo de forma inversa al desconectar.
- Desconecte los cables del circuito antes de cambiar la función/escala.
- Desconecte los cables del circuito antes de comprobar transistores.
- Desconecte la alimentación del circuito y descargue los condensadores antes de realizar mediciones de resistencia, continuidad o diodos.
- Antes de realizar mediciones de corriente desconecte la alimentación del circuito, interrúmpalo, conecte los cables en serie y alimente de nuevo el circuito.
- Cuando aparezca el símbolo , sustituya las pilas para evitar lecturas incorrectas.

Mantenimiento

- El mantenimiento/ calibración debe realizarse solo por profesionales.
- Para una protección continua contra fuego, reemplace el fusible únicamente por otro que cumpla con la tensión y corriente nominales indicados en este manual: F1 250mA/ 250V y F2: 10A/250V
- Antes de abrir la carcasa, desconecte siempre los cables de prueba de todos los circuitos con corriente.
- Nunca utilice el multímetro a menos que la tapa trasera esté en su lugar y correctamente fijada.
- Si se observa cualquier anomalía, deje de utilizar el multímetro y envíelo a reparar.

Limpieza del multímetro

ADVERTENCIA

Antes de abrir la tapa trasera, apague el multímetro y desconecte los cables de prueba de cualquier circuito.

Limpie el multímetro con un trapo húmedo y detergente suave; no utilice disolventes

químicos sobre el multímetro. La suciedad o restos en los terminales de entrada pueden afectar la lectura del multímetro.

Limpieza de los terminales de entrada

- Gire la rueda selectora a OFF y retire los cables de prueba.
- Retire toda la suciedad de los terminales de entrada,
- Utilice un detergente o lubricante con un bastoncillo de algodón para limpiar los terminales. Utilice un algodón diferente para cada terminal para evitar la contaminación cruzada.

Reemplazo de las puntas

Si el aislamiento de las puntas está dañado, reemplácelo.

ADVERTENCIA

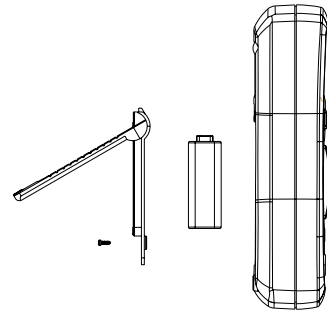
Use puntas de prueba de CAT III 600V, 10A de acuerdo a la normativa EN 61010-031.

Cambio de la pila y fusibles

- Bajo condiciones normales, no es necesario cambiar el fusible. No lo reemplace hasta que los conectores estén desenchufados y la alimentación apagada. Quite los dos tornillos de la tapa trasera para retirar la cubierta.
- Las características del fusible son: F1 250mA/250V, F2 10A/250V. El reemplazo debe cumplir las mismas características.
- La pila de este multímetro es 9V NEDA 1604 o 6F22. El reemplazo debe cumplir las mismas características.
- No utilice el instrumento hasta que la tapa trasera esté atornillada después de cambiar la pila o fusible.

ADVERTENCIA

Para evitar shock eléctrico, asegúrese de que los conectores están desconectados del circuito que va a ser medido antes de retirar la tapa trasera. Asegúrese de que la tapa trasera está correctamente atornillada antes de utilizar el instrumento.



Accesorios

- Manual de instrucciones abreviado 1 unidad
- Cables de prueba 1 par
- Estuche 1 unidad
- Termopar tipo K 1 unidad
- Pila 9V 1 unidad

Ver el manual de instrucciones completo:



Introduction

This digital multimeter can measure AC/DC voltage, AC/DC current, resistance, diode, the voltage of battery, temperature. The meter complies with international safety standards EN61010-1, 61010-2-030, 61010-2-033, CAT II 1000V / CAT III 600V and pollution degree of 2. Read all instructions carefully before using the meter and follow all relevant safety standards. To ensure safe usage of this instrument, please read the following carefully:


WARNING

The special attention should be paid when using the meter because the improper usage may cause electric shock and damage the meter. The safety measures in common safety regulations and operating instruction should be complied with when using. In order to make fully use of its functions and ensure safe operations please comply with the usage in this section carefully.

Safety Guidelines

To ensure safe usage of this instrument, please read the following carefully:

Precautions

- All the instrument to warm up for 30 sec. before measurement.
- Inspect the case before use. Check for cracks in the casing and the insulation around the input sockets.
- Only use the test leads provided with the meter. If leads are damaged or need to be replaced, use similar leads with matching specifications.
- Ensure the meter works properly by testing a known voltage source first. If not working properly, the protective equipment may be damaged; have the meter serviced before using.
- Do not place meter in a strong magnetic field; this may cause false readings.
- Do not place the meter in any environment with high pressure, high temperature, dust, explosive gas or vapor.
- Make sure the test leads are in the correct input jacks before measurement.
- Choose the highest range when the value to be measured is unknown beforehand.
- Never exceed the protection limit values indicated in the specifications for each range of measurement.
- Do not perform a voltage test using the 10A input jack.
- Always be careful when working with voltages above 60V DC or 30V AC rms. Keep fingers behind the probe barriers when making voltage measurements.
- When connecting the test leads to a measurement circuit, connect the common lead first, then the live lead. Reverse when disconnecting.
- Disconnect leads from circuit before switching functions/ranges.
- Disconnect leads from circuit before testing transistors.
- Turn off power to circuit and discharge all capacitors before making resistance, continuity or diode measurements.
- Before making current measurements, turn off power to the circuit, break the circuit, connect the leads in series across the break, then turn the power back on for measurement.
- When the  symbol appears, replace the batteries to avoid incorrect readings.

Maintenance

- Maintenance/calibration should only be performed by professionals.
- For continued protection against fire, replace fuse only with the specified voltage and current ratings listed in the manual: F1 250mA/250V and F2: 10A/250V
- Before opening the case, always disconnect test leads from all energized circuits.
- Never use the meter unless the back cover is in place and fastened securely.
- If any abnormality is observed, stop using the meter and send it in for repair.
- If the meter is not going to be used for an extended period of time, remove the batteries and avoid storing in a hot/humid environment.

Cleaning the Meter

WARNING

Before opening the back cover, turn off the meter and disconnect test leads from any circuit.

Clean meter with a damp cloth and mild detergent; do not use chemical solvents on the meter. Dirt or moisture on the input jacks can affect the reading of the meter.

To clean the input jacks:

- Turn the rotary switch to OFF and remove test leads.
- Remove all dirt from the input jacks.
- Use a detergent or lubricant with a cotton swab to clean the jacks. Use a new cotton swab for each jack to prevent cross contamination.

Replacing the Probe

If insulation on probe is damaged, replace it.

WARNING

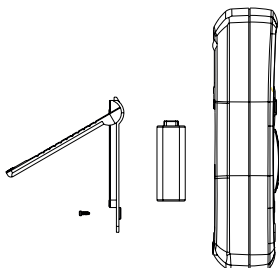
Use meet EN 61010-031 standard, rated CAT III 600V, 10A or better probe.

Replacing the Battery and Fuses

- Under normal conditions, it is unnecessary to replace the fuse. Don't replace it until the probes are unplugged and the power is shut down. Take out the two screws of the rear cover to remove the housing.
- The specification of the fuse is: F1 250mA/250V, F2 10A/250V. The replacement should be of the same specification.
- The battery for this multimeter is 9V NEDA 1604 or 6F22. The replacement should be of the same specification.
- Don't put the instrument into use until the rear cover is screwed after replacing battery or fuse.

WARNING

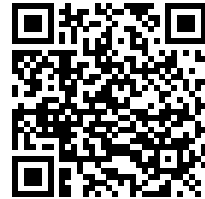
To avoid electric shock, make sure the probes are disconnected from the measured circuit before removing the rear cover. Make sure the rear cover is tightly screwed before using the instrument.



Accessories

- Summary instruction manual 1 piece
- Test Leads 1 pair
- Case 1 piece
- Type-K Thermocouple 1 piece
- 9V Battery 1 piece

See the full instruction manual:



APAC: **MGL GLOBAL SOLUTIONS LTD**
 info.apac@mgl-intl.com
 Flat 4-1, 4/F, No. 35, Section 3 Minquan
 East Road, Taipei, Taiwan.
 Tel: +886 2-2508-0877

EMEA: **MGL EUMAN S.L.**
 info.emea@mgl-intl.com
 Parque Empresarial Argema, 33163
 Morcín, Asturias, Spain.
 Tel: +34 985-08-18-70

AMERICAS: **MGL AMERICA, LLC.**
 info.na@mgl-intl.com

US East Coast: 2810 Coliseum Centre
 Drive, Ste. 100, Charlotte, North Carolina,
 28217 USA
 Tel: +1 833 533-5899

US West Coast: 760 Challenger Street.
 Brea, California 92821 USA
 Tel: +1 310-728-6220

www.mgl-intl.com