

DIREKTRONIK

Pure sine wave power inverter
2000 W
Item 20118624



- EN** Single socket 2000 W car power inverter with pure sine wave output
- DE** Ermöglicht eine 230 V Wechselspannung-Steckdose in Ihrem Auto
- NL** 2000 Watt omvormer met één stopcontact, zuivere sinusgolf
- PL** Przetwornica samochodowa o mocy 2000 W z pojedynczym gniazdem i czystą falą sinusoidalną
- UA** Джерело змінного струму 220 В у Вашій машині: однорозеточний 2000-ватний інвертор
- CZ** Jednozásuvkový 2000 W měnič do auta s čistě sinusovým výstupem
- ES** Inversor de corriente para automóvil de 2000 W de enchufe único con salida de onda sinusoidal pura
- SK** Jednozásuvkový 2000 W menič do auta s čisto sinusovým výstupom
- GR** Μετατροπέας ισχύος αυτοκινήτου 2000 W μόνης πρίζας με έξοδο καθαρού ημτονοειδούς κύματος

Features:

Single socket 2000 W car power inverter with pure sine wave output

Allows to connect any AC powered electronics (max. 2000 Watt), like notebooks, HiFi or video equipment, chargers of mobile phones / cameras, electrical tools etc.

Integrated overload-, short-circuit and reverse polarity protection, plus a built-in cooling fan provide a stable power supply

LED status indicator and alarm buzzer

Specifications

Input: 10 V - 16 V DC (accumulator directly)

Output: 230 VAC \pm 10 % at 50 Hz (\pm 1 Hz), pure sine wave, THD < 3 %, 88 % efficiency

Power output: 2000 W continuous power (peak power 4000 W)

Internal output overcurrent protection, 11.3 A

USB power output: 5 V / 2.1 A

Recommended operating temperature: + 0 °C - + 40 °C at 100 % load; up to 60 °C at 50 % load

Material: aluminum and plastic

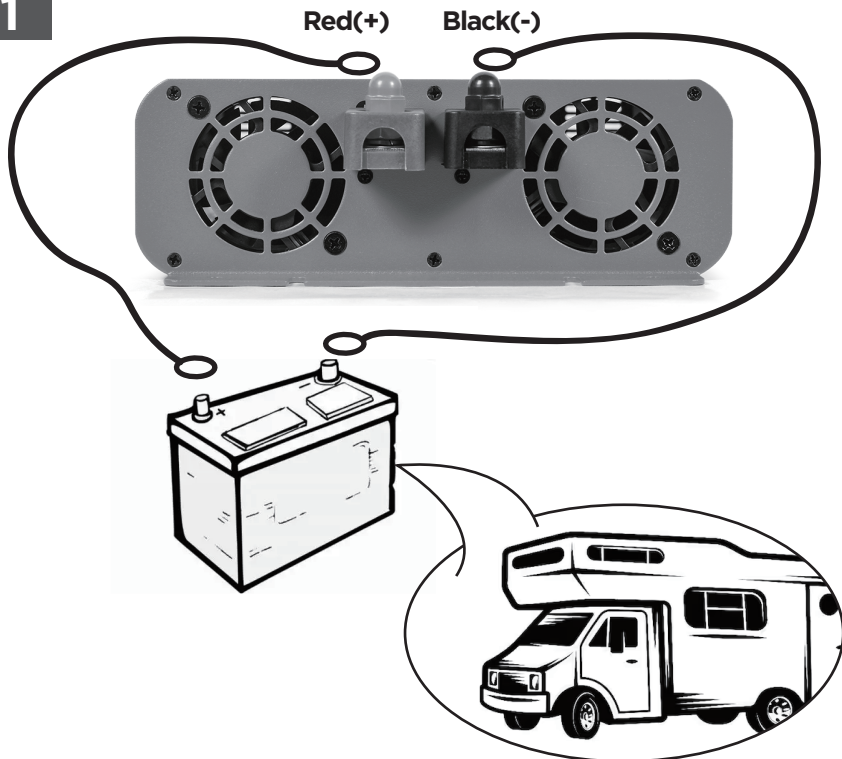
Cable: 80 cm (25 mm²) ring terminals, 250 A terminal

Dimensions: 320 mm x 220 mm x 90 mm

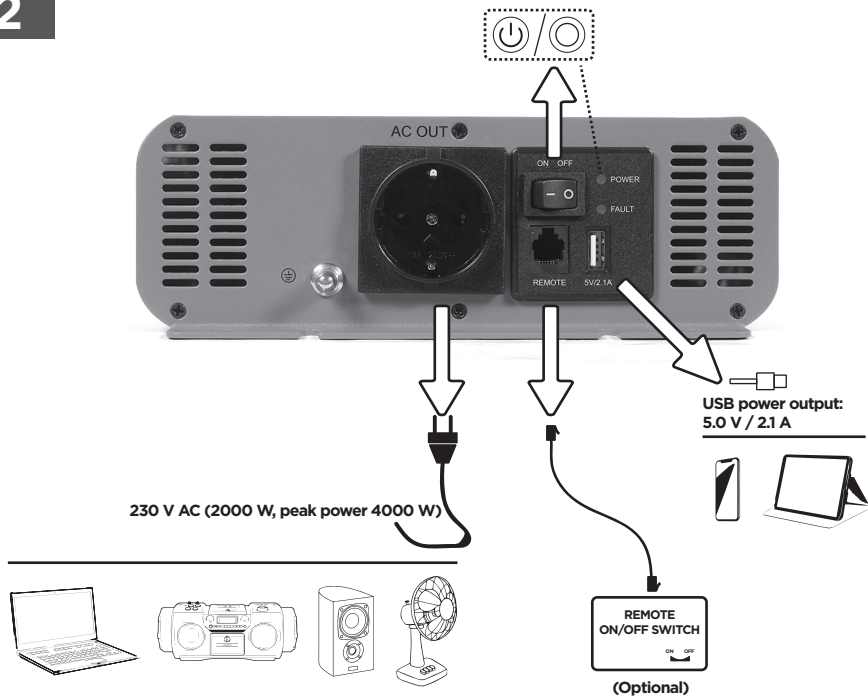
Net weight: 4.65 kg



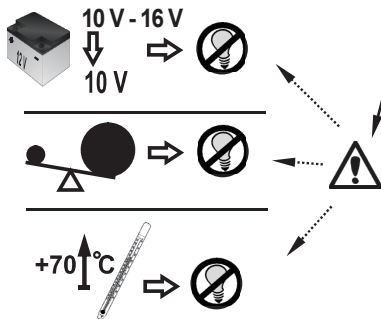
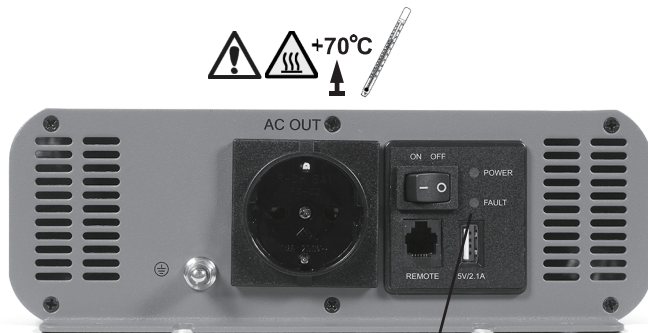
1



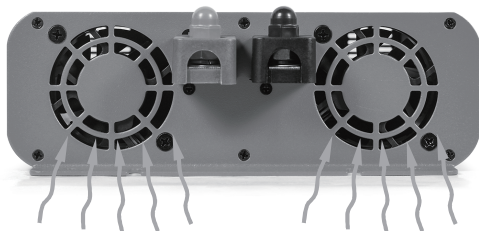
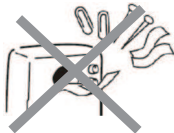
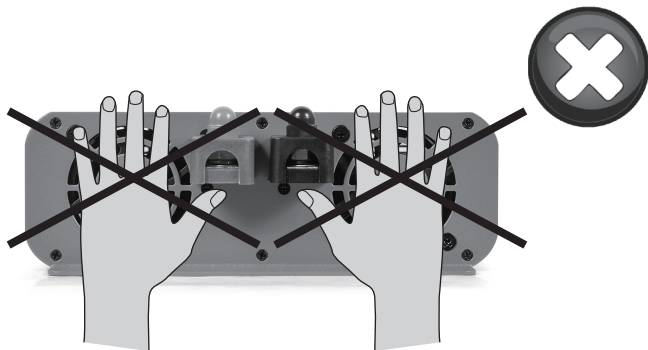
2



3



4



<p>(ENG) Declaration of conformity This product is tested and complies with the essential requirements of the laws of member states concerning LVD(2014/35/EU), EMC(2014/30/EU), RoHS (2011/65/EU). The CE declaration can be found under www.gmbn.nl/certificates</p>
<p>(DE/A) Konformitätserklärung Dieses Produkt wurde getestet und stimmt mit den grundlegenden Anforderungen der Richtlinie LVD(2014/35/EU), EMC(2014/30/EU), RoHS (2011/65/EU) überein. Die Konformitätserklärung kann auf unserer Webseite www.gmbn.nl/certificates heruntergeladen werden</p>
<p>(NL) Conformiteitsverklaring Dit product is getest en voldoet aan de essentiële eisen van de lidstaten met betrekking tot LVD(2014/35/EU), EMC(2014/30/EU), RoHS (2011/65/EU). De CE-verklaring vindt u op www.gmbn.nl/certificates</p>
<p>(ES) Declaración de conformidad Este producto está probado y cumple con los requisitos esenciales de las leyes de los estados miembros con respecto a LVD(2014/35/EU), EMC(2014/30/EU), RoHS (2011/65/EU). La declaración CE se puede encontrar en www.gmbn.nl/certificates</p>
<p>(CZ) Prohlášení o shodě Tento produkt je testován a splňuje základní požadavky právních předpisů členských států týkajících se LVD(2014/35/EU), EMC(2014/30/EU), RoHS (2011/65/EU). Prohlášení CE naleznete na www.gmbn.nl/certificates</p>
<p>(FR/BE) Déclaration de conformité Le produit est contrôlé et remplit les exigences des directives nationales et de la directive LVD(2014/35/EU), EMC(2014/30/EU), RoHS (2011/65/EU). La conformité CEa été démontrée et les déclarations correspondantes sont déposées chez le fabricant à www.gmbn.nl/certificates</p>
<p>(HR) Izjava o sukladnosti Ovaj je proizvod testiran i udovoljava osnovnim zahtjevima zakonodržava članica u vezi LVD(2014/35/EU), EMC(2014/30/EU), RoHS (2011/65/EU). Izjava CE se može naći pod www.gmbn.nl/certificates</p>
<p>(IT) Dichiarazione di conformità Questo prodotto è testato ed è conforme ai requisiti essenziali delle leggi degli stati membri in materia di LVD(2014/35/EU), EMC(2014/30/EU), RoHS (2011/65/EU). La dichiarazione CE è disponibile all'indirizzo www.gmbn.nl/certificates</p>
<p>(PT) Declaração de conformidade Este produto foi testado e está em conformidade com os requisitos essenciais das leis dos estados membros sobre LVD(2014/35/EU), EMC(2014/30/EU), RoHS (2011/65/EU). A declaração CE pode ser encontrada em www.gmbn.nl/certificates</p>
<p>(PL) Deklaracja zgodności Ten produkt został przetestowany i jest zgodny z zasadniczymi wymaganiami prawnymi państw członkowskich dotyczącymi LVD(2014/35/EU), EMC(2014/30/EU), RoHS (2011/65/EU). Deklaracja CE znajduje się na stronie www.gmbn.nl/certificates</p>
<p>(RO) Declarație de conformitate Acest produs este testat și respectă cerințele esențiale ale legislațiilor statelor membre privind LVD(2014/35/EU), EMC(2014/30/EU), RoHS (2011/65/EU). Declarația CE se găsește pe www.gmbn.nl/certificates</p>
<p>(SK) Vyhlásenie o zhode Tento produkt je testovaný a spĺňa základné požiadavky právnych predpisov členských štátov týkajúcich sa LVD(2014/35/EU), EMC(2014/30/EU), RoHS (2011/65/EU). Vyhlásenie CE nájdete na stránke www.gmbn.nl/certificates</p>
<p>(SL) Izjava o skladnosti Ta izdelek je preizkušen in ustreza bistvenim zahtevam zakonov držav članic o LVD(2014/35/EU), EMC(2014/30/EU), RoHS (2011/65/EU). Izjava CE je na voljo pod www.gmbn.nl/certificates</p>
<p>(HR) Izjava o sukladnosti Ovaj proizvod je testiran i u skladu je s bitnim zahtjevima zakonodržava članica koji se odnose na LVD(2014/35/EU), EMC(2014/30/EU), RoHS (2011/65/EU). CE deklaraciju možete pronaći na www.gmbn.nl/certificates</p>
<p>(HU) Megfelelősségi nyilatkozat Ezt a terméket tesztelték, és megfelel atagadalmok LVD(2014/35/EU), EMC(2014/30/EU), RoHS (2011/65/EU) vonatkozó alapvető követelményeinek. A CE nyilatkozat megtalálható a www.gmbn.nl/certificates</p>
<p>(BL) Декларация за съответствие Този продукт е тестван и отговаря на основните изисквания на законите на държавите-членки относно LVD(2014/35/EU), EMC(2014/30/EU), RoHS (2011/65/EU). CE декларацията може да бъде намерена на www.gmbn.nl/certificates</p>



(ENG) Waste disposal: The crossed out wheeled bin symbol means that this product shall not be disposed of with normal household waste. Electronic and Electrical Equipment not included in the selective sorting process are potentially dangerous for the environment and human health due to the presence of hazardous substances. Please dispose responsibly at an approved waste recycling facility. **(DE) Entsorgungshinweise:** Das Symbol der durchgestrichenen Abfalltonne auf Rädern bedeutet, dass dieses Produkt nicht über den normalen Hausmüll entsorgt werden darf. Elektro- und Elektronikgeräte, die nicht in den selektiven Sortierprozess einbezogen werden, sind aufgrund des Vorhandenseins gefährlicher Stoffe potenziell gefährlich für die Umwelt und die menschliche Gesundheit. Bitte entsorgen Sie sie verantwortungsvoll bei einer zugelassenen Abfall- oder Recyclinganlage.

(NL) Afvalverwijdering: Het symbool van de doorgestreepte afvalcontainer betekent dat dit product niet met het gewone huisvuil mag worden weggegooid. Elektronische en elektrische apparatuur die niet is opgenomen in het selectieve afvalsorteringproces is potentieel gevaarlijk voor het milieu en de menselijke gezondheid vanwege de aanwezigheid van gevaarlijke stoffen. Voer deze op verantwoorde wijze af bij een erkend afvalverwerkings- of recyclingbedrijf, of plaatselijke milieustraat, of een inleverpunt in de winkel. **(ES) Depósito de basura:** El símbolo del contenedor de basura tachado significa que este producto no debe eliminarse con los residuos domésticos normales. Los aparatos electrónicos y eléctricos no incluidos en el proceso de clasificación selectiva son potencialmente peligrosos para el medio ambiente y la salud humana debido a la presencia de sustancias peligrosas. Por favor, deséchelos de forma responsable en una instalación de residuos o de reciclaje autorizada. **(CZ) Nakládání s odpady:** Symbol přeškrtnutého nádoby na odpad znamená, že tento výrobek nesmí být likvidován společně s běžným domovním odpadem. Elektronická a elektrická zařízení, která nejsou zahrnuta do procesu selektivního třídění, jsou kvůli přítomnosti nebezpečných látek v nich potenciálně nebezpečná pro životní prostředí a lidské zdraví. Odnešte je do schváleného zařízení pro nakládání s odpady nebo recyklaci. **(FR/BE) Traitement des déchets:** Le symbole de la poubelle barrée signifie que ce produit ne peut pas être éliminé avec les déchets ménagers usuels. Les équipements électroniques et électriques non compris dans le processus de tri sélectif sont potentiellement dangereux pour l'environnement et la santé humaine en raison de la présence de substances dangereuses. Veuillez les éliminer de manière responsable dans des centres approuvés de traitement ou recyclage des déchets. **(HR) Odlaganje smeća:** Simbol preškrivena kanta za smeće na kotačima znači da se ovaj proizvod ne smije odlagati s uobičajenim kućnim otpadom. Elektronička i električna oprema koja nije uključena u proces selektivnog sortiranja potencijalno je opasna za okoliš i ljudsko zdravlje zbog prisutnosti opasnih tvari. Molimo odgovorno odložite u odobreno postrojenje za otpad ili recikliranje. **(IT) Smaltimento dei rifiuti:** Il simbolo del cassonetto barrato riportato sull'apparecchiatura indica che questo prodotto non deve essere smaltito con i normali rifiuti domestici. I dispositivi elettronici ed elettrici non inclusi in un processo di smaltimento sono potenzialmente pericolosi per l'ambiente e la salute umana a causa della presenza di sostanze pericolose. Si prega di smaltire in modo responsabile presso centri idonei di raccolta differenziata. **(PT) Depósito de lixo:** O símbolo do lixo com uma cruz significa que este produto não deve ser eliminado juntamente com o lixo doméstico normal. Equipamentos eletrônicos e elétricos não incluídos no processo de triagem seletiva são potencialmente perigosos para o meio ambiente e a saúde humana devido à presença de substâncias perigosas. Por favor, elimine de forma responsável em uma instalação de resíduos ou reciclagem aprovada. **(PL) Utyżanie odpadów:** Symbol przekreślonego kołowego kontenera na odpady oznacza, że tego produktu nie można wyrzucać wraz z innymi odpadkami gospodarstwa domowego. Ze względu na obecność niebezpiecznych substancji, mieszanin lub części składowych urządzeń elektrycznych i elektronicznych, niepodlegające procesowi selektywnego sortowania są potencjalnie niebezpieczne dla środowiska i zdrowia ludzi. Produkt należy zutylizować w sposób odpowiedzialny w zatwierdzonym zakładzie utylizacji odpadów lub recyklingu. **(RO) Eliminarea deșeurilor:** Simbolul coșului de gunoi tăiat înseamnă că acest produs nu trebuie aruncat împreună cu deșeurile menajere normale. Echipamentele electronice și electrice care nu sunt incluse în procesul de sortare selectivă sunt potențial periculoase pentru mediu și sănătatea umană din cauza prezenței substanțelor periculoase. Vă rugăm să aruncați în mod responsabil la o unitate de deșeuri sau de reciclare aprobată. **(SK) Likvidácia odpadu:** Symbol přeškrtnuté nádoby na odpad znamená, že tento výrobek sa nesmie likvidovať s bežným komunálnym odpadom. Elektronické a elektrické zariadenia, ktoré nebúdu likvidované procesom selektívneho triedenia, predstavujú z dôvodu prítomnosti nebezpečných látok potenciálne nebezpečné v prostredí životného prostredia a ľudského zdravia. Zlikvidujte ich zodpovedne cez schválené zariadenia na uloženie alebo recykláciu odpadu. **(SL) Odlaganje odpadkov:** Simbol prečrtanega smetnjaka na kolesih pomeni, da tega izdelka ne smete odvreči med običajne gospodinske odpadke. Elektronska in električna oprema, ki ni vključena v postopek selektivnega sortiranja, je zaradi prisotnosti nevarnih snovi potencialno nevarna za okolje in zdravje ljudi. Prosimo, da odgovorno zavrzite v pooblaščen obrat za odpadke ali recikliranje. **(GR) Διαχείριση απορριμμάτων:** Το σύμβολο του διαγραμμένου κάδου απορριμμάτων, σημαίνει ότι αυτό το προϊόν δεν πρέπει να απορριπτεί μαζί με τα κανονικά οικιακά απορρίμματα. Ηλεκτρονικός και ηλεκτρικός εξοπλισμός, που δεν περιλαμβάνεται στη διαδικασία επιλεκτικής διαλογής, είναι δυναμικά επικίνδυνα για το περιβάλλον και την ανθρώπινη υγεία λόγω της παρουσίας επικίνδυνων ουσιών. Παρακαλούμε απορρίψτε το με υπευθυνότητα σε εγκριμένη εγκατάσταση απορριμμάτων ή ανακύκλωσης.

(ENG) WARRANTY CONDITIONS

The receipt must clearly list the date of purchase and the part number, in addition it should be printed. Keep the receipt for the entire warranty period since it is required for all warranty claims. During the warranty period the defective items will be credited, repaired or replaced at the manufacturer's expense. Work carried out under the warranty neither extends the warranty period nor starts a new warranty period. The manufacturer reserves the right to void any warranty claim for damages or defects due to misuse, abuse or external impact (falling down, impact, ingress of water, dust, contamination or break). Wearing parts (e.g. rechargeable batteries) are excluded from the warranty. Upon receipt of the RMA goods, Gembird Europe BV reserves the right to choose between replacement of defective goods or issuing a credit note. The credit note amount will always be calculated on the basis of the current market value of the defective products. Gembird Europe BV. Wittervrouwen 56, 1358CD Almere, The Netherlands www.gembird.nl/service-support/gemrnl

(DE) GARANTIE BEDINGUNGEN

Die Garantie beträgt 24 Monate ab Verkaufsdatum an den Endverbraucher. Das Kaufdatum und der Gerätetyp sind durch eine maschinell erstellte Kaufquittung zu belegen. Bitte bewahren Sie Ihren Kaufbeleg daher für die Dauer der Garantie auf, da er Voraussetzung für eine eventuelle Reklamation ist. Innerhalb der Garantiezeit werden alle Mängel, wahlweise durch den Hersteller entweder durch Instandsetzung, Austausch mangelhafter Teile oder im Austausch behoben. Die Ausführung der Garantieleistung bewirkt weder eine Verlängerung noch einen Neubeginn der Garantiezeit. Eine Garantieleistung entfällt für Schäden oder Mängel die durch unsachgemäße Handhabung oder durch äußere Einwirkung (Sturz, Schlag, Wasser, Staub, Verschmutzung oder Bruch) herbeigeführt wurden. Verschleißteile (z.B. Akkus) sind von der Garantie ausgenommen. GEMBIRO Deutschland GmbH Coesterweg 45, 59494 Soest, Deutschland, www.gembird.eu Wenn Sie Hilfe im Umgang mit unseren Produkten benötigen, können Sie uns kostenlos via E-Mail an support@gembird.de oder über unser Hilfe-Forum erreichen: <http://gembird-support.de/>

(ES) CONDICIONES DE GARANTIA

El recibo debe indicar claramente la fecha de compra y el número de pieza, además debe imprimirse. Guarde el recibo durante todo el periodo de garantía, ya que se requiere para todas las reclamaciones de garantía. Durante el periodo de garantía, los artículos defectuosos serán acreditados, reparados o reemplazados por cuenta del fabricante. El trabajo realizado bajo la garantía no extiende el periodo de garantía ni inicia un nuevo periodo de garantía. El fabricante se reserva el derecho de anular cualquier reclamo de garantía por daños o defectos debidos al mal uso, abuso o impacto externo (caída, ingreso de agua, polvo, contaminación o rotura). Las piezas de desgaste (por ejemplo, baterías recargables) están excluidas de la garantía. Al recibir los productos RMA, Gembird Europe BV se reserva el derecho de elegir entre el reemplazo de productos defectuosos o la emisión de una nota de crédito. El monto de la nota de crédito siempre se calculará sobre la base del valor de mercado actual de los productos defectuosos. Gembird Europe BV. Wittervrouwen 56, 1358CD Almere, Países Bajos www.gembird.nl/service

(CZ) ZÁRUČNÍ PODMÍNKY

Potvrzení musí jasně uvádět datum nákupu a číslo dílu, navíc by mělo být vytištěno. Uchovejte účtenku po celou záruční dobu, protože je vyžadována pro všechny nároky na záruku. Během záruční doby budou vadné položky připsány, opraveny nebo vyměněny náklady výrobce. Práce provedené v rámci záruky neproloužují záruční dobu ani nezahajují novou záruční dobu. Výrobce si vyhrazuje právo zrušit jakýkoli nárok na záruku za škody nebo vady způsobené nesprávným použitím, zneužitím nebo vnějším dopadem (pád, náraz, vniknutí vody, prachu, kontaminace nebo zlomením). Opatřitelné součásti (např. Dobíjecí baterie) jsou ze záruky vyloučeny. Pro přijetí zboží RMA, společnost Gembird Europe BV, vyhrazuje právo vybrat mezi vyměnou vadného zboží nebo vystavením dobropisu. Částka dobropisu bude vždy vypočtena na základě aktuální tržní hodnoty vadných produktů. Gembird Europe BV. Wittervrouwen 56, 1358CD Almere, Nizozemsko www.gembird.nl/služba

(FR/BE) CONDITIONS DE GARANTIE

Le reçu doit indiquer clairement la date d'achat et le numéro de pièce, en plus il doit être imprimé. Conservez le reçu pendant toute la période de garantie, car il est requis pour toutes les réclamations de garantie. Pendant la période de garantie, les articles défectueux seront crédités, réparés ou remplacés aux frais du fabricant. Les travaux effectués sous la garantie ne prolongent pas la période de garantie ni ne commencent une nouvelle période de garantie. Le fabricant se réserve le droit d'annuler toute demande de garantie pour dommages ou défauts dus à une mauvaise utilisation, un abus ou un impact externe (chute, impact, pénétration d'eau, poussière, contamination ou rupture). Les pièces d'usure (par exemple les piles rechargeables) sont exclues de la garantie. À la réception des marchandises RMA, Gembird Europe BV se réserve le droit de choisir entre le remplacement des marchandises défectueuses ou l'émission d'une note de crédit. Le montant de la note de crédit sera toujours calculé sur la base de la valeur marchande actuelle des produits défectueux. Gembird Europe BV. Wittervrouwen 56, 1358CD Almere, Pays-Bas www.gembird.nl/service

(HR) UVJETI GARANCIJE

Na potvrdi mora biti jasno naveden datum kupnje i broj dijela, osim toga treba biti ispisano. Čuvajte potvrdu tijekom cijelog jamstvenog razdoblja jer je potrebna za sve garancijske zahtjeve. Jamstvo jamstvenog razdoblja nepravnih proizvodi biti će vraćeni, popravljani ili zamjenjeni na trošak proizvođača. Rad u sklopu jamstva ni produljuje jamstveno razdoblje ni započinje novo jamstveno razdoblje. Proizvođač zadržava pravo poništiti bilo kakav jamstveni zahtjev za štete ili nedostatke uslijed zlouporabe, zloupotrebe ili vanjskog utjecaja (pad, pad, prodor vode, prašine, onečišćenja ili puknuća). Nošenje dijelova (npr. Punjive baterije) izuzimaju se iz jamstva. Nakon primitka robe RMA, Gembird Europe BV zadržava pravo izbora između zamjene neispravne robe ili izdavanja kreditne liste. Iznos kreditne bilješke uvijek će se izračunavati na temelju trenutne tržišne vrijednosti neispravnih proizvoda. Gembird Europe BV. Wittervrouwen 56, 1358CD Almere, Nizozemska www.gembird.nl/service

(IT) CONDIZIONI DI GARANZIA

La ricevuta deve elencare chiaramente la data di acquisto e il numero di parte, inoltre deve essere stampata. Conservare la ricevuta per l'intero periodo di garanzia poiché è necessaria per tutti i reclami in garanzia. urante il periodo di garanzia gli articoli difettosi verranno accreditati, riparati o sostituiti a spese del produttore. I lavori eseguiti in garanzia non prolungano il periodo di garanzia né iniziano un nuovo periodo di garanzia. Il produttore si riserva il diritto di annullare qualsiasi richiesta di garanzia per danni o difetti dovuti a uso improprio, abuso o impatto esterno (caduta, impatto, ingresso di acqua, polvere, contaminazione o rottura). Le parti soggette ad usura (ad es. Batterie ricaricabili) sono escluse dalla garanzia. Al ricevimento della merce RMA,

Gembird Europe BV si riserva il diritto di scegliere tra la sostituzione di merce difettosa o l'emissione di una nota di accredito. L'importo della nota di credito sarà sempre calcolato sulla base dell'attuale valore di mercato dei prodotti difettosi. Gembird Europe BV. Wittevrouwen 56, 1358CD Almere, Paesi Bassi www.gembird.nl/service

(PT) CONDIÇÕES DE GARANTIA

O recibo deve listar claramente a data da compra e o número da peça; além disso, deve ser impresso. Durante o recibo durante todo o período de garantia, pois é necessário para todas as reivindicações de garantia. Durante o período de garantia, os itens defeituosos serão creditados, reparados ou substituídos às custas do fabricante. O trabalho realizado sob a garantia não prolonga o período da garantia nem inicia um novo período de garantia. O fabricante reserva-se o direito de anular qualquer reivindicação de garantia por danos ou defeitos devido a uso indevido, abuso ou impacto externo (queda, impacto, entrada de água, poeira, contaminação ou quebra). As peças desgastadas (por exemplo, baterias recarregáveis) estão excluídas da garantia. Após o recebimento das mercadorias RMA, a Gembird Europe BV se reserva o direito de escolher entre a substituição de mercadorias defeituosas ou a emissão de uma nota de crédito. O valor da nota de crédito será sempre calculado com base no valor atual de mercado dos produtos defeituosos. Gembird Europe BV. Wittevrouwen 56, 1358CD Almere, Países Baixos www.gembird.nl/service

(PL) WARUNKI GWARANCJI

Potwierdzenie musi wyraźnie zawierać datę zakupu i numer części, a ponadto powinno zostać wydrukowane. Zachowaj paragon przez cały okres gwarancji, ponieważ jest on wymagany w przypadku wszystkich roszczeń gwarancyjnych. W okresie gwarancji elementy i części zostaną zamieniane, naprawione lub wymienione na koszt producenta. Prace przeprowadzone w ramach gwarancji nie przedłużają okresu gwarancji ani nie rozpoczynają nowego okresu gwarancji. Producent zastrzega sobie prawo do unieważnienia wszelkich roszczeń gwarancyjnych za szkody lub wady spowodowane niewłaściwym użytkowaniem, niewłaściwym użytkowaniem lub oddziaływaniem zewnętrznym (upadek, uderzenie, wnikanie wody, kurz, zanieczyszczenia lub pęknięcia). Części zużywające się (np. Akumulatory) są wyłączone z gwarancji. Po otrzymaniu towarów RMA, Gembird Europe BV zastrzega sobie prawo wyboru między wymianą wadliwych towarów lub wystawieniem noty kredytowej. Kwota noty kredytowej będzie zawsze obliczana na podstawie bieżącej wartości rynkowej wadliwych produktów. Gembird Europe BV. Wittevrouwen 56, 1358CD Almere, Holandia www.gembird.nl/service

(RO) CONDIȚII DE GARANȚIE

Chitanța trebuie să enumere clar data achiziției și numărul piesei, în plus, trebuie să fie tipărită. Păstrați chitanța pe întreaga perioadă de garanție, deoarece este necesară pentru toate cererile de garanție. În perioada de garanție, articolele defecte vor fi creditate, reparate sau înlocuite pe cheltuieli producătorului. Lucrările efectuate în cadrul garanției nu prelungesc perioada de garanție și nici nu încep o nouă perioadă de garanție. Producătorul își rezervă dreptul de a anula orice cerere de garanție pentru daune sau defecte cauzate de abuz, abuz sau impact extern (cădere, impact, intrare de apă, praf, contaminare sau umezeală). Piesele de uzură (de exemplu, baterii reîncărcabile) sunt excluse din garanție. La primirea mărfurilor RMA, Gembird Europe BV își rezervă dreptul de a alege între înlocuirea mărfurilor defecte sau emiterea unei note de credit. Valoarea notei de credit va fi calculată întotdeauna pe baza valorii curente de piață a produselor defecte. Gembird Europe BV/Wittevrouwen 56, 1358CD Almere, Olanda www.gembird.nl/service
support@gembird.nl

(SK) PODMIENKY ZÁRUKY

Potvrdenie musí jasne uvádzať dátum nákupu a číslo dielu, okrem toho by malo byť vytlačené. Uchovajte účtenku po celú záručnú dobu, pretože sa vyžaduje pri všetkých reklamáciách. Počas záručnej doby budú chybné položky pripísané, opravené alebo vymenené na náklady výrobcu. Práce vykonávané na základe záruky nepredlžujú záručnú lehotu ani nezahŕňajú novú záručnú lehotu. Výrobca si vyhradzuje právo vylúčiť akýkoľvek nárok na záruku za škody alebo chyby spôsobené nesprávnym použitím, zneužitím alebo vonkajším dopadom (pad, náraz, vniknutie vody, prach, kontaminácia alebo zmlžovanie). Opotrebitelné časti (napr. Nabíjateľné batérie) sú zo záruky vylúčené. Po prevzatí tovaru RMA si spoločnosť Gembird Europe BV vyhradzuje právo na výber medzi výmenou vadného tovaru alebo vystavením dobropisu. Suma dobropisu sa vypočíta na základe aktuálnej trhovej hodnoty chybných výrobkov. Gembird Europe BV. Wittevrouwen 56, 1358CD Almere, Holandsko www.gembird.nl/service

(SL) POGOJI GARANCIJE

V prejemu mora biti jasno naveden datum nakupa in številka dela, poleg tega pa mora biti natisnjeno. Potrdilo hranite za celotno garancijsko obdobje, saj je potrebno za vse garancijske zahteve. V garancijskem obdobju bodo okvarjeni artikli na račun proizvajalca hranjeni, popravljani ali zamenjani. Dela, opravljena v okviru garancije, niti ne podaljšajo garancijske dobe niti ne začnejo novega garancijskega obdobja. Proizvajalec si pridržuje pravico, da razveljavi kakršni koli garancijski zahtevki za škodo ali napake zaradi zlorabe, zlorabe ali zunanjih vplivov (padec, trk, vdor vode, prah, onesnaženje ali zloženje). Nosilci delov (npr. Akumulatorske baterije) so izključeni iz garancije. Po prejemu blaga RMA si Gembird Europe BV pridržuje pravico izbrati med zamenjavo pokvarjenega blaga ali izdajo dobropisa. Znesek dobropisa bo vedno izračunan na podlagi trenutne tržne vrednosti pokvarjenih izdelkov. Gembird Europe BV. Wittevrouwen 56, 1358CD Almere, Nizozemska www.gembird.nl/service

(GR) ΟΡΟΙ ΕΓΓΥΧΗΣΗΣ

Η απόδειξη πρέπει να αναφέρει σαφώς την ημερομηνία αγοράς και τον αριθμό ανταλλακτικού, επιπλέον θα πρέπει να εκτυπωθεί. Διατηρήστε την απόδειξη για ολόκληρη την περίοδο εγγύησης, καθώς απαιτείται για όλες τις αξιώσεις εγγύησης. Κατά τη διάρκεια της περιόδου εγγύησης τα ελαττωματικά αξία θα πιστωθούν, θα επισκευαστούν ή θα αντικατασταθούν με έσοδα του κατασκευαστή. Οι εργασίες που πραγματοποιούνται βάσει της εγγύησης ούτε παρατείνουν την περίοδο εγγύησης ούτε ξεκινούν μια νέα περίοδο εγγύησης. Ο κατασκευαστής διατηρεί το δικαίωμα να ακυρώσει οποιαδήποτε αξίωση εγγύησης για ζημίες ή ελαττώματα λόγω κακής χρήσης, κατάχρησης ή της ελλειψικής συνδρομής (πτώση, πρόωρη κοπή, είσοδος νερού, ομίχλη ή θραύση). Η φθορά ανταλλακτικών (π.χ. επαναφορτιζόμενες μπαταρίες) εξαιρείται από την εγγύηση. Με την παραλαβή των προϊόντων RMA, η Gembird Europe BV διατηρεί το δικαίωμα να επιλέξει μεταξύ αντικατάστασης ελαττωματικών αγαθών ή έκδοσης πιστωτικού σημειώματος. Το ποσό της πιστωτικής σημείωσης θα υπολογιστεί πάντα με βάση την τρέχουσα αγορά αξία των ελαττωματικών προϊόντων. Gembird Europe BV. Wittevrouwen 56, 1358CD Almere, Ολλανδία www.gembird.nl/service